

Informationen für Ihre individuelle Modellgestaltung

Die Druckverfahren

SD Siebdruck
TD Tampondruck

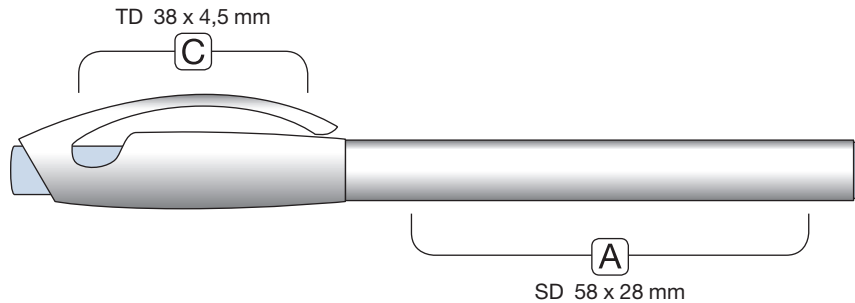
Die Druckpositionen

- A** auf dem Oberteil
(gegenüber dem Clip)
- C** auf dem Clip

Wählen Sie bitte Ihre
gewünschten Farben.



Modell ET 40



Beachten Sie bitte, dass zwischen den hier abgebildeten Farben
und den Original-Farben Abweichungen möglich sind.

☎ 07832 797-50 oder -60

@ verkauf@wfb-werbeartikel.de

☎ 07832 797-97

wfb
Werbeartikel