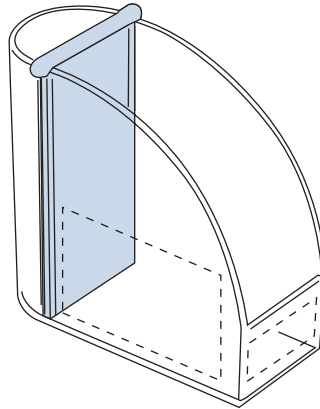


Informationen für Ihre individuelle Modellgestaltung

Modell HZK



Druckfläche max.
auf der Seite 60 x 60 mm
vorne 30 x 15 mm

Wählen Sie bitte Ihre
gewünschten Farben.



Beachten Sie bitte, dass zwischen den hier abgebildeten Farben
und den Original-Farben Abweichungen möglich sind.

 07832 797-50 oder -60

 verkauf@wfb-werbeartikel.de

 07832 797-97


Werbeartikel