

## Informationen für Ihre individuelle Modellgestaltung

### Die Druckverfahren

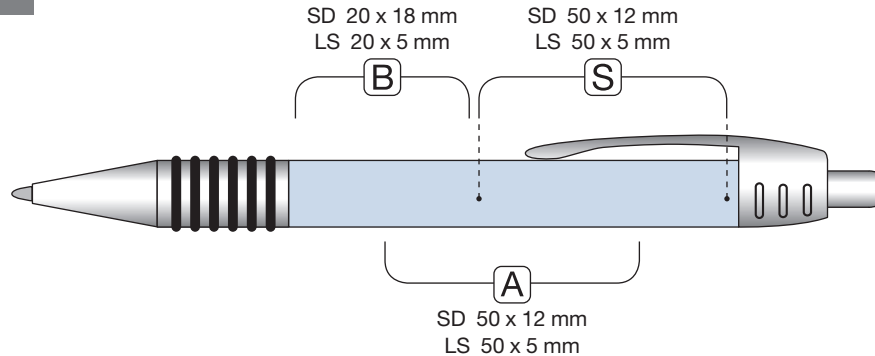
SD Siebdruck  
LS Lasergravur

### Die Druckpositionen

- A** auf dem Oberteil  
(gegenüber dem Clip)
- B** in Clipverlängerung
- S** auf dem Oberteil  
(seitlich vom Clip)

Wählen Sie bitte Ihre  
gewünschten Farben.

Modell P6



Optional Lasergravur möglich

Beachten Sie bitte, dass zwischen den hier abgebildeten Farben  
und den Original-Farben Abweichungen möglich sind.

☎ 07832 797-50 oder -60

@ verkauf@wfb-werbeartikel.de

☎ 07832 797-97

wfb  
Werbeartikel